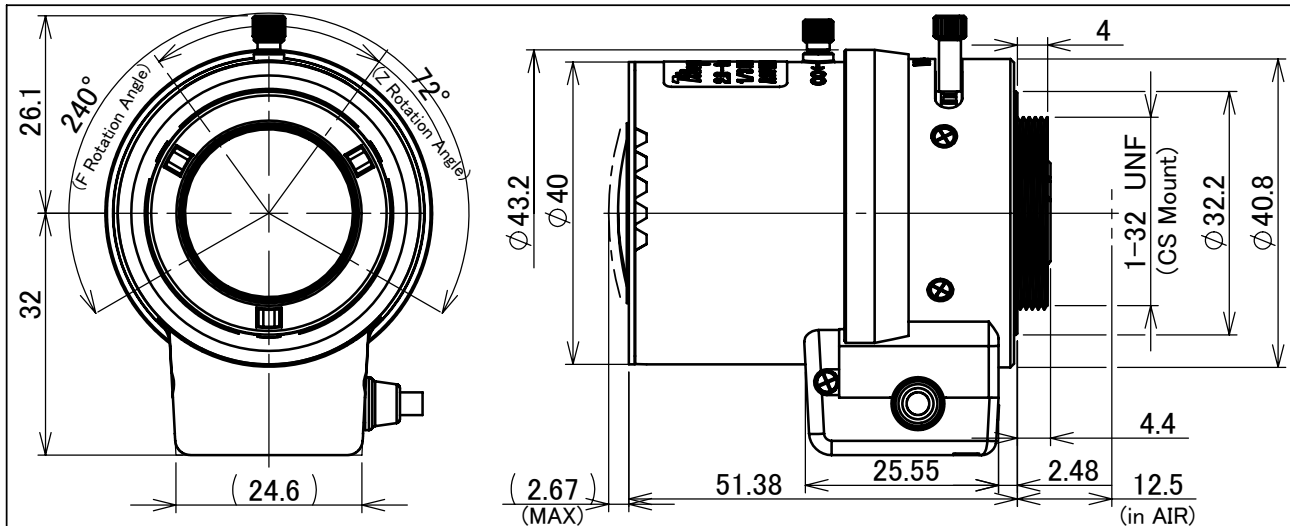


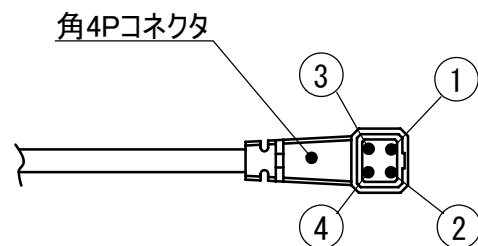
M13VG288IR

Mega Pixel



Imager Size	イメージャーサイズ	1/3	
Mount Type	マウント	CS	
Focal Length	焦点距離	2.8 ~ 8 mm	
Aperture Range	絞り範囲	F/1.2 ~ 360	
Angle of View(Horizontal × Vertical)	1/3	Wide	100.1° × 72.9°
		Tele	35.8° × 26.8°
画角 (水平 × 垂直)	1/4	Wide	72.9° × 53.9°
		Tele	26.8° × 20.1°
Focusing Range	フォーカス範囲	0.3m ~ ∞	
Operation 操作方法	Focus フォーカス	Manual w/lock 手動ロック付	
	Zoom ズーム	Manual w/lock 手動ロック付	
	Iris アイリス	DC Auto Iris DC オートアイリス	
Filter Size	フィルターネジ径	-----	
Back Focus(in air)	バックフォーカス(in air)	Wide : 8.339 ~ 14.944mm	
Wave Length	対応波長	Visible Light ~ Near Infrared 可視光域 ~ 近赤外域	
Operating Voltage	作動電圧	OPEN : 4.0V CLOSE : 0.7V	
Weight	重量	70 g ± 4 g	
Operating Temperature	動作温度範囲	-20°C ~ +60°C	
Wiring Diagram	配線図		

PIN	Coil Function 巻線
1	C- 制動-
2	C+ 制動+
3	D+ 駆動+
4	D- 駆動-



※仕様はお断りなく変更する場合があります。

Specifications subjected to change without any notice.

TAMRON